



过滤器

### 标准

EN140: 1998 面罩罩体  
EN14387: 2004 + A1: 2008 A1P3 R D  
(适用于有机气体和粉尘)  
EN166 级别 2.F.K.N. (防雾和防刮)  
CE 0194

### 效率

0.3 微米颗粒: P3 >99.95%  
在 1000 ppm 浓度时:  
A1 >70 分钟环己烷(C<sub>6</sub>H<sub>12</sub>)

LA 证书编号 18-044-202023

### 保质期

3 年 (面罩和过滤器) 请参阅使用说明上的储存条件。  
过滤器可重复使用并可以更换。

### 材料

- **面罩:** 医用级热塑性弹性体, 符合 ISO 10993-10: 2010 对刺激性的规定。面罩罩体, 无乳胶和硅胶, 无异味。尼龙阀体, 硅胶吸气/呼气隔膜。4 点可调节松紧头部和颈部绑带, 配有热塑性弹性体材质的舒适衬垫。
- **气体过滤器:** 活性炭密封在 ABS 外壳中。
- **颗粒过滤器:** 机械式多层 HESPA 合成介质, 热塑性弹性体包覆成型/封装。

• **护目镜:** 聚碳酸酯, 内附防雾涂层, 包裹材料为柔软的热塑弹性体, 通过不锈钢夹子永久固定在面罩罩体上。

### 生产

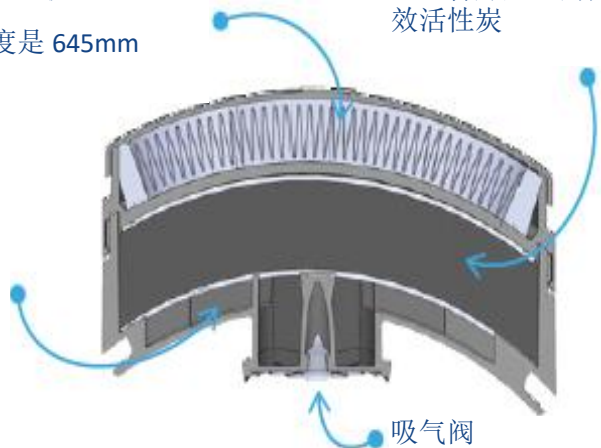
英国  
全部过滤器都经过 NaCl 检测

过滤器中颗粒过滤

器的实际长度是 645mm

经过特殊处理的高  
效活性炭

弧形结构有助于气流  
扩散和对活性炭的充分  
利用

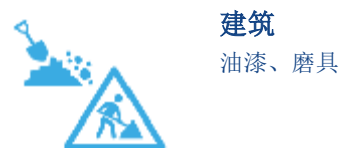


吸气阀



代码	名称	数量
SPR404 (S/M) SPR405 (M/L)	配备 A1P3 过滤器的 A1P3 Elipse Integra	每箱 5 件
SPR341	ElipseB1P3 更换用过滤器	每箱 10 套, 每套 2 件
SPM007	Integra case	每箱 5 个
SPM414	剥离式护目镜 x 10	每箱 10 个
SPM520	Portacount 面部配套适配器	每箱 50 套, 每套 10 件

## 应用 - 有机气体、粉尘、烟雾和烟尘



建筑  
油漆、磨具



车船维修  
环氧树脂、油漆、溶剂



制造业  
溶剂、各种有机气体



农业  
农药