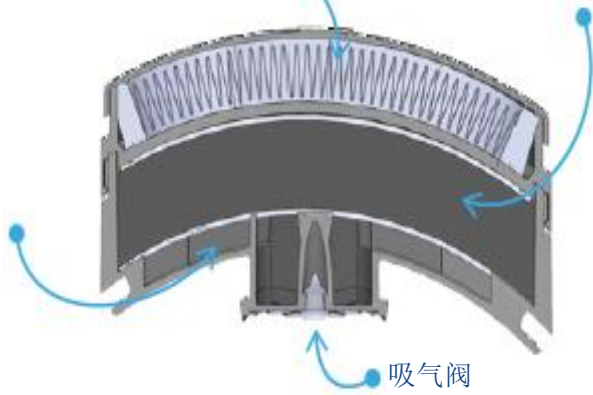


过滤器

过滤器中颗粒过滤器的实际长度是 645mm

经过特殊处理的高效活性炭

弧形结构有助于气流扩散和对活性炭的充分利用



吸气阀

### 标准

EN140: 1998 面罩罩体  
EN14387: 2004 + A1: 2008 B1P3 R D  
(适用于无机气体和粉尘)  
CE 0194  
GB2890-2009 Z-B-P3-1  
LA 证书编号 18-044-202023

### 效率

0.3 微米颗粒: P3 >99,95%  
在 1000 ppm 浓度时:  
氯 (Cl<sub>2</sub>) > 20 分钟  
硫化氢 (H<sub>2</sub>S) > 40 分钟  
氰化氢 (HCN) > 25 分钟

### 保质期

3 年 (面罩和过滤器) 请参阅使用说明书上的储存条件。  
过滤器可重复使用并可以更换。

### 材料

- **面罩:** 医用级热塑性弹性体, 符合 ISO 10993-10: 2010 对刺激性的规定。面罩罩体, 无乳胶和硅胶, 无异味。尼龙阀体, 硅胶吸气/呼气隔膜。4 点可调节松紧头部和颈部绑带, 配有热塑性弹性体材质的舒适衬垫。
- **气体过滤器:** 活性炭密封在 ABS 外壳中。
- **颗粒过滤器:** 机械式多层 HESPA 合成介质, 热塑性弹性体包覆成型/封装。

### 生产

英国  
全部过滤器都经过 NaCl 检测



代码	名称	数量
SPR425 (S/M) SPR505 (M/L)	配备 B1P3 过滤器的 Elipse 半面罩	每箱 10 件
SPR426	Elipse B1P3 更换用过滤器	每箱 10 套, 每套 2 件
SPM008	Elipse 低剖面面罩携带盒 (皮带挂钩)	每箱 10 个
SPM414	Portacount 面部配套适配器	每箱 10 套
SPM420	预过滤器工具包-2 个挂钩加 10 个垫片	每箱 10 套
SPM421	Kit of Prefilter - 20 pads 预过滤器工具包-20 个垫片	每箱 10 套

## 应用 - 无机气体、粉尘、烟雾和烟尘



汽车  
电气系统和各种部件 (甲醛)



化学工业  
制造消毒剂、工业清洁剂 (碘)



矿业  
铜矿开采 (H<sub>2</sub>S)



制造业  
磷酸盐肥料, 硫酸铝, 汽车电池  
用铅酸 (H<sub>2</sub>S)



微电子  
半导体制造业 (砷化氢)



钢铁制造  
去氧化(H<sub>2</sub>S)



FILTER TECHNOLOGY

ELIPSE<sup>®</sup> 防毒半面罩  
+ HESPA<sup>®</sup> Z-B-P3-1 防无机气体&粉尘 (R) 过滤器

TDS  
Technical  
DataSheet